

WL50AT

Мини-погрузчик
на сочленённой раме



В городе.
За городом.

ГРУЗОПОДЪЕМНОСТЬ

1330 КГ

МОЩНОСТЬ

50 Л/С

ВЫСОТА ПОГРУЗКИ

4,18 М

СКОРОСТЬ

24 КМ/Ч

polarbadger.ru
8 800 775 26 01

POLAR  **BADGER**®

WL50AT

ХАРАКТЕРИСТИКИ

ДВИГАТЕЛЬ

Дизельный двигатель	XinchaiC490 BPG
Рабочий объем цилиндров, см ³	1879
Мощность двигателя, кВт (л.с.)	37(50)
Количество цилиндров, шт.	4
Экологический стандарт	Tier 3
Охлаждение	Жидкостное

ТРАНСМИССИЯ

Тип	Гидромеханическая
Колесная формула	4x4
Скорость передвижения (вперед), км/ч	24
Кол-во передач, вперед	2
Кол-во передач, назад	2
Переключатель направления движения	На джойстике

МОСТЫ

Соединение переднего и заднего моста	Карданный вал
Тормоза	Закрытого типа

ХАРАКТЕРИСТИКИ

Вырывное усилие, daN	2480
Масса машины, кг (зависит от комплектации)	3500
Тип рамы	Шарнирно-сочлененная
Электрическая система, В	12
Емкость аккумулятора, А/ч	120
Размер шин	19/45-17 IMP
Топливный бак, л	50
Гидравлический бак, л	50

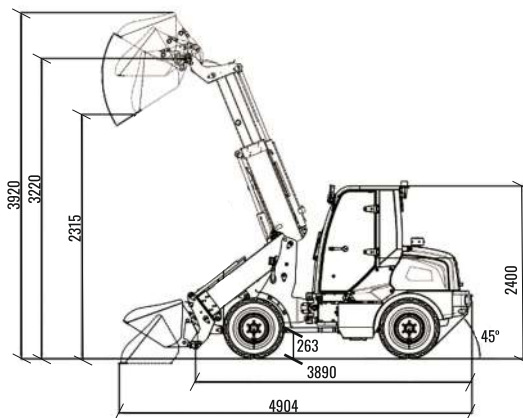
ХАРАКТЕРИСТИКИ КОВША И ГРУЗОПОДЪЕМНОСТЬ

Объем ковша, куб. м.	0.5
Грузоподъемность (без доп. противовеса), кг	1330

КОМПЛЕКТАЦИЯ

Переднее освещение (фары), шт.	4
Регулировка сиденья оператора по весу и высоте	есть
Органы управления рабочим оборудованием	Руль/джойстик
Регулировка рулевой колонки по наклону	есть
Комплект заводских крыльев	Передние и задние
Остекленная кабина с защитой при опрокидывании, печка	есть
Дополнительная розетка в кабине оператора	Опция
Гидравлические и электрические выводы для заднего навесного оборудования	Опция

ГАБАРИТНЫЕ РАЗМЕРЫ



Колесная база, мм	2160
Задний свес, мм	873
Длина без навесного оборудования, мм	3890
Расстояние по осям колес, мм	1015
Стандартная ширина, мм	1306
Внутренний радиус разворота, мм	2203
Радиус разворота, мм	3743
Угол разворота, °	40°

*Технические характеристики и конструкция могут быть изменены без предварительного уведомления. На показанные машины может быть установлено дополнительное оборудование.