

WL35

Мини-погрузчик
на сочленённой раме



В городе.
За городом.

Грузоподъемность

до **1000** кг

Мощность

35 л/с

Высота погрузки

3,1 м

Скорость

18 км/ч

polarbadger.ru
8 800 775 26 01

POLAR BADGER®

WL35

ХАРАКТЕРИСТИКИ

ДВИГАТЕЛЬ

Дизельный двигатель	Kubota V1505 (Япония)
Рабочий объем цилиндров, см ³	1498
Мощность двигателя, кВт (л.с.)	26,5 (36,03)
Количество цилиндров, шт.	4
Экологический стандарт	Tier 3
Охлаждение	Жидкостное

ТРАНСМИССИЯ

Тип	Гидростатическая
Колесная формула	4x4
Скорость передвижения (вперед), км/ч	18
Кол-во передач, вперед	2
Кол-во передач, назад	2
Переключатель направления движения	На джойстике

МОСТЫ

Принудительная блокировка мостов	Есть
Соединение переднего и заднего моста	Карданный вал
Тормоза	Закрытого типа
Педаль тормоза с отключением гидромотора хода	Есть

ХАРАКТЕРИСТИКИ

Масса машины, кг (зависит от комплектации)	2280-2615
Тип рамы	Шарнирно-сочлененная
Электрическая система, В	12
Емкость аккумулятора, А/ч	60
Размер шин	31x15.5-15
Тип протектора стандартных шин	«Елка»
Топливный бак, л	60
Гидравлический бак, л	40

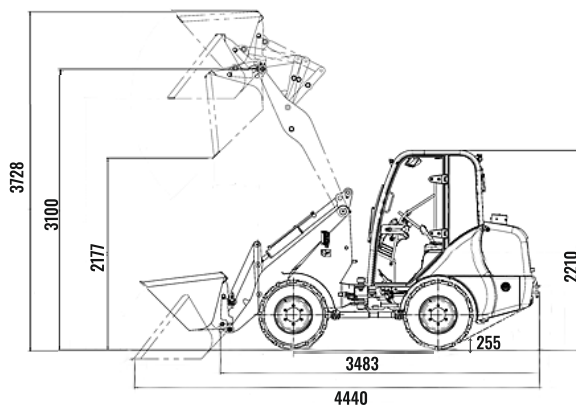
ХАРАКТЕРИСТИКИ КОВША И ГРУЗОПОДЪЕМНОСТЬ

Объем ковша, куб. м.	0,3-0,5
Грузоподъемность (без доп. противовеса), кг	790 (1000)

КОМПЛЕКТАЦИЯ

Свечи накаливания для холодного пуска двигателя	есть
Переднее освещение (фары), шт.	4
Регулировка сиденья оператора по весу и высоте	есть
Органы управления рабочим оборудованием	Джойстик
Регулировка рулевой колонки по наклону	есть
Комплект заводских крыльев	Передние и задние
Остекленная кабина с защитой при опрокидывании и отопителем	есть
Дополнительная розетка в кабине оператора	опция
Гидравлические и электрические выводы для заднего навесного оборудования	Опция
Страна производства	Китай

ГАБАРИТНЫЕ РАЗМЕРЫ



Колесная база, мм	1600
Вылет кромки ковша, мм	502
Задний свес, мм	1094
Длина без навесного оборудования, мм	3483
Высота погрузки, мм	2810
Расстояние по осям колес, мм	803
Стандартная ширина, мм	1340
Внутренний радиус разворота, мм	1419
Радиус разворота, мм	2206
Внешний радиус разворота, мм	2597
Угол разворота, °	45

*Технические характеристики и конструкция могут быть изменены без предварительного уведомления. На показанные машины может быть установлено дополнительное оборудование.