

CPD18S

Электрический
вилочный погрузчик



ГРУЗОПОДЪЕМНОСТЬ

1800 кг

ВЫСОТА ПОДЪЕМА

до **6000** мм

АККУМУЛЯТОР

350 А/Ч

polarbadger.ru
8 800 775 26 01

POLAR  BADGER®

CPD18S

ХАРАКТЕРИСТИКИ

ДВИГАТЕЛЬ (ЭЛЕКТРИЧЕСКИЙ)

Контроллеры двигателя/ гидравлической системы	АС (Италия) Inmotion
Привод переменного тока двигателя (при 60 мин)	6,5 кВт
Двигатель подъёмного механизма на постоянном токе (при 15 мин)	15 кВт

БАТАРЕЯ

Ёмкость	350 А/ч
Тип	литий - ионная
Вольтаж	48 В
Батарейный отсек	650x810x530 мм

ХАРАКТЕРИСТИКИ

Грузоподъёмность	1800 кг
Центр нагрузки	500 мм
Трансмиссия	Автоматическая
Скорость передвижения с нагрузкой	13,5 км/ч
без нагрузки	15 км/ч
Скорость подъёма с нагрузкой	350 мм/с
без нагрузки	460 мм/с
Максимальный угол подъёма	15%
Без батареи	2903 кг

МАЧТА (СТАНДАРТНАЯ)

Высота подъёма	3000 мм
Угол наклона мачты (мин/макс)	5/7°
Высота свободного подъёма	140 мм
Высота мачты	2220 мм
Размер вил (стандарт)	1070x100x40 мм

ШАССИ

Шины	
передние	18x7-8
задние	15x4,5-8
Ширина стандартного протектора	1130 мм
Клиренс с нагрузкой/без нагрузки	
Мачта	85/85 мм
Рама	100/110 мм

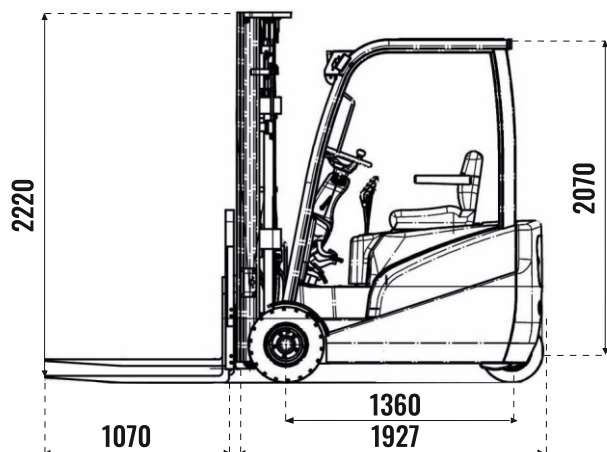
СТАНДАРТНАЯ КОМПЛЕКТАЦИЯ

Переднее и заднее освещение (фары)	есть
Регулировка сиденья оператора по весу и высоте	есть
Регулировка рулевой колонки	есть
Сигнал заднего хода	есть
Проблесковый маячок	есть
Зеркала заднего вида	есть
Верхняя защита кабины	есть
ЗИП	есть

ДОПОЛНИТЕЛЬНЫЕ ОПЦИИ

- Каретка бокового смещения вил (side-shift)
- Удлинители вил (1670 мм)
- Дополнительный противовес
- Свободный ход мачты (вагонный вариант)
- Мачта дуплекс VM от 3300 до 6000 мм
- Мачта дуплекс + свободный ход VFM от 3000 до 4000 мм
- Мачта триплекс + свободный ход VFM от 4000 до 6000 мм
- Цельнолитые шины
- Камера заднего вида
- Видеокамера на виллах
- Кнопочный запуск Задний предупредительный сигнал (синий цвет)

ГАБАРИТНЫЕ РАЗМЕРЫ



Стандартная ширина каретки	1008 мм
Общая ширина	1130 мм
Рабочий коридор	3032 мм
Радиус поворота	1560 мм

*Технические характеристики и конструкция могут быть изменены без предварительного уведомления. На показанные машины может быть установлено дополнительное оборудование.