

WL50

Мини-погрузчик
на сочленённой раме



В городе.
За городом.

Грузоподъемность

до **1500** кг

Мощность

50 л/с

Высота погрузки

3,30 м

Скорость

25 км/ч

polarbadger.ru
8 800 775 26 01

POLAR  **BADGER**®

WL50

ХАРАКТЕРИСТИКИ

ДВИГАТЕЛЬ

| | |
|--|----------------------|
| Дизельный двигатель | Kubota 2403 (Япония) |
| Рабочий объем цилиндров, см ³ | 2434 |
| Мощность двигателя, кВт (л.с.) | 36,5 (50) |
| Количество цилиндров, шт. | 4 |
| Экологический стандарт | Tier 3 |
| Охлаждение | Жидкостное |

ТРАНСМИССИЯ

| | |
|--------------------------------------|------------------|
| Тип | Гидростатическая |
| Привод | полный |
| Скорость передвижения (вперед), км/ч | 25 |
| Кол-во передач, вперед | 2 |
| Кол-во передач, назад | 2 |
| Переключатель направления движения | На джойстике |

ХАРАКТЕРИСТИКИ

| | |
|---|--|
| Грузоподъемность (без доп. противовеса), кг | 1500 |
| Масса машины, кг (зависит от комплектации) | 2880-3200 |
| Тип рамы | Шарнирно-сочлененная |
| Электрическая система, В | 12 |
| Емкость аккумулятора, А/ч | 75 |
| Размер шин | 19.0/45-17 (База) 11.5/80-15.3 (Узкие шины) |
| Тип протектора стандартных шин | «Ёлка» |
| Топливный бак, л | 60 |

ГАБАРИТНЫЕ РАЗМЕРЫ

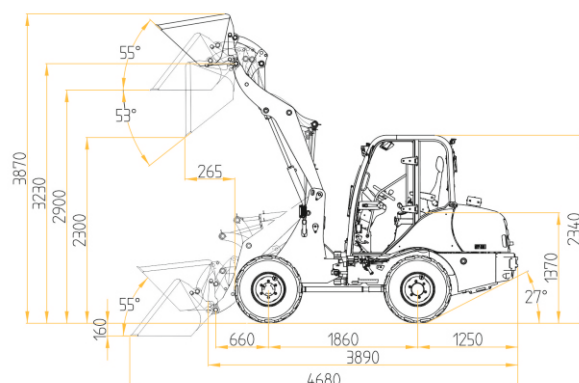
| | |
|--------------------------------------|-------|
| Колесная база, мм | 1860 |
| Вылет кромки ковша, мм | 2900 |
| Задний свес, мм | 1250 |
| Длина без навесного оборудования, мм | 3890 |
| Высота погрузки, мм | 3300 |
| Расстояние по осям колес, мм | 1045 |
| Стандартная ширина (База), мм | 1520 |
| Опция (Узкие Шины), мм | 1150 |
| Внутренний радиус разворота, мм | R1352 |
| Радиус разворота, мм | R3110 |
| Внешний радиус разворота, мм | R3330 |
| Угол разворота, ° | 45° |

КОМПЛЕКТАЦИЯ

| | |
|---|--------------------|
| Свечи накаливания для холодного пуска двигателя | есть |
| Переднее освещение (фары), шт. | 3 |
| Заднее освещение (фары), шт. | 1 |
| Регулируемое сиденье оператора по весу с подлокотниками и ремнем безопасности | есть |
| Органы управления рабочим оборудованием | Руль/джойстик |
| Регулировка рулевой колонки по наклону | есть |
| Комфортабельная кабина с защитой ROPS/FOPS | есть |
| Отопитель с распределение воздушных потоков (Стекло+ноги) с 2027 г. | есть |
| Бортовой Редуктор | есть |
| Заднее прицепное устройство | есть |
| Блокировка дифференциала | есть |
| Дополнительные гидролинии для навесного оборудования | 2 |
| Аудиосистема | есть |
| Камера заднего вида | есть |
| Проблесковый маячок | есть |
| Комплект ЗИП | есть |
| Ковш общего назначения, 1 шт. | 0,48м ³ |
| Quick coupler (Быстросъем) | есть |

ГИДРАВЛИЧЕСКАЯ СИСТЕМА

| | |
|--|--------------------------|
| Насос хода, гидрораспределитель насос шестеренчатый, насос дозатор, гидромотор | Bondioli Pavesi (Италия) |
| Производительность гидравлической системы л/мин | 50 |



*Технические характеристики и конструкция могут быть изменены без предварительного уведомления. На показанные машины может быть установлено дополнительное оборудование.