

# SQ18B

Мини-экскаватор



В городе.  
За городом.

МАССА МАШИНЫ

1 750 кг

МОЩНОСТЬ ДВИГАТЕЛЯ

16,04 л.с.

РАДИУС КОПАНИЯ

1 600 мм

МАКС. ВЫСОТА КОПАНИЯ

3 520 мм

polarbadger.ru  
8 800 775 26 01

**POLAR BADGER**®

# SQ18B

# ХАРАКТЕРИСТИКИ

## ДВИГАТЕЛЬ

Дизельный двигатель	KUBOTA D902
Мощность двигателя, кВт	11,8
Объем двигателя, л	0,898
Количество цилиндров	3
Охлаждение	жидкостное

## ХОДОВАЯ ЧАСТЬ

Ширина башмака гусеницы, мм	230
Количество башмаков	35
Количество катков опорных	3
Количество катков поддерживающих	0
Давление на грунт, кПа	27,5

## ХАРАКТЕРИСТИКИ КОВША

Объем ковша, м <sup>3</sup>	0,04
Ширина ковша, мм	400
Вырывное усилие, кН	7,2

## МЕХАНИЗМ ХОДА

Скорость движения, км/ч	1,9/3
Тяговое усилие, кН	17,4

## ЗАПРАВОЧНЫЕ ЕМКОСТИ

Топливный бак, л	19
Гидробак, л	15
Объем масла в двигателе, л	3,7
Объем охлаждающей жидкости, л	3,1

## ГИДРАВЛИЧЕСКАЯ СИСТЕМА

Давление основного насоса, мПа	21
--------------------------------	----

## СИСТЕМА ПОВОРОТА

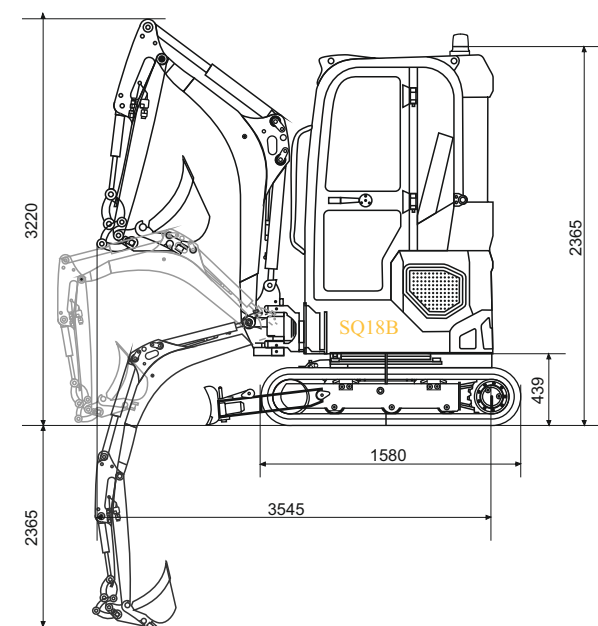
Скорость вращения, оборотов/минуту	11
------------------------------------	----

## КОМПЛЕКТАЦИЯ

Кабина с обогревателем	есть
Рабочие огни на стреле и кабине	есть
Гидравлическое быстросъемное оборудование	опция
Регулировка ширины гусеницы	опция
Тип гусеницы	резина/сталь
Ремень безопасности	есть

## ГАБАРИТНЫЕ РАЗМЕРЫ

Максимальная высота выгрузки, мм	3520
Максимальная глубина копания, мм	2365
Максимальная глубина копания вертикальной стенки, мм	1635
Максимальная дальность копания, мм	3976
Максимальная глубина копания в грунте, мм	3916
Минимальный радиус поворота спереди (размах) мм	1600 (1150)
Радиус поворота хвостовой части кабины, мм	650
Максимальное усилие резания грунта ковшом, кН	17,4
Максимальное усилие копания рукояти кН	7,2



\*Технические характеристики и конструкция могут быть изменены без предварительного уведомления. На показанные машины может быть установлено дополнительное оборудование.