

# WL50T

Мини-погрузчик  
на сочленённой раме



В городе.  
За городом.

Грузоподъемность

до **1000** кг

Мощность

**50** л/с

Высота погрузки

**4,180**

Скорость

**25** км/ч

[polarbadger.ru](http://polarbadger.ru)  
8 800 775 26 01

**POLAR**  **BADGER**<sup>®</sup>

# WL50T

# ХАРАКТЕРИСТИКИ

## ДВИГАТЕЛЬ

Дизельный двигатель	Kubota 2403 (Япония)
Рабочий объем цилиндров, см <sup>3</sup>	2434
Мощность двигателя, кВт (л.с.)	36,5 (50)
Количество цилиндров, шт.	4
Экологический стандарт	Tier 4
Охлаждение	Жидкостное

## ТРАНСМИССИЯ

Тип	Гидростатическая
Привод	полный
Скорость передвижения (вперед), км/ч	25
Кол-во передач, вперед	2
Кол-во передач, назад	2
Переключатель направления движения	На джойстике

## ХАРАКТЕРИСТИКИ

Грузоподъемность (без доп. противовеса), кг	1000
Масса машины, кг (зависит от комплектации)	3200-3500
Тип рамы	Шарнирно-сочлененная
Электрическая система, В	12
Емкость аккумулятора, А/ч	75
Размер шин	19.0/45-17 (База) 11.5/80-15.3 (Узкие шины)
Тип протектора стандартных шин	«Ёлка»
Топливный бак, л	60

## ГАБАРИТНЫЕ РАЗМЕРЫ

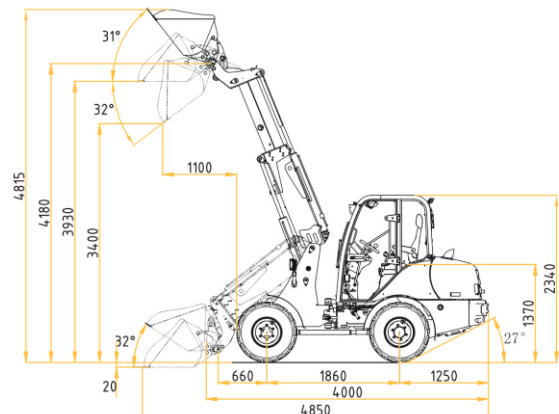
Колесная база, мм	1860
Вылет кромки ковша, мм	3930
Задний свес, мм	1250
Длина без навесного оборудования, мм	4000
Высота погрузки, мм	4180
Расстояние по осям колес, мм	1072
Стандартная ширина (База), мм	1550
Опция (Узкие Шины), мм	1150
Внутренний радиус разворота, мм	R1760
Радиус разворота, мм	R3358
Внешний радиус разворота, мм	R3490
Угол разворота, °	40°

## КОМПЛЕКТАЦИЯ

Свечи накалывания для холодного пуска двигателя	есть
Переднее освещение (фары), шт.	3
Заднее освещение (фары), шт.	1
Регулируемое сиденье оператора по весу с подлокотниками и ремнем безопасности	есть
Органы управления рабочим оборудованием	Руль/джойстик
Регулировка рулевой колонки по наклону	есть
Комфортабельная кабина с защитой ROPS/FOPS	есть
Отопитель с распределением воздушных потоков (Стекло+ноги) с 2027 г.	есть
Бортовой Редуктор	есть
Заднее прицепное устройство	есть
Блокировка дифференциала	есть
Дополнительные гидролинии для навесного оборудования	2
Аудиосистема	есть
Камера заднего вида	есть
Проблесковый маячок	есть
Комплект ЗИП	есть
Ковш общего назначения, 1 шт.	0,28м <sup>3</sup>
Quick coupler (Быстросъем)	есть

## ГИДРАВЛИЧЕСКАЯ СИСТЕМА

Насос хода, гидрораспределитель насос шестеренчатый, насос дозатор, гидромотор	Bondioli Pavesi (Италия)
Производительность гидравлической системы л/мин	50



\*Технические характеристики и конструкция могут быть изменены без предварительного уведомления. На показанные машины может быть установлено дополнительное оборудование.