

TL875

Телескопический
погрузчик



МОЩНОСТЬ

75,3 л/с

ГРУЗОПОДЪЕМНОСТЬ

2500 кг

ВЫСОТА ПОГРУЗКИ

ДО **5,9** м

СКОРОСТЬ

29 км/ч

polarbadger.ru
8 800 775 26 01

POLAR  **BADGER**®

TL875

ХАРАКТЕРИСТИКИ

ДВИГАТЕЛЬ

Дизельный двигатель	Kubota v3307
Рабочий объем цилиндров, см ³	3,331
Мощность двигателя, кВт	5,4
Количество цилиндров, шт.	4
Экологический стандарт	evro5
Охлаждение	водяное

ТРАНСМИССИЯ

Тип	электрогидравлическая
Колесная формула	4x4
Скорость передвижения (вперед), км/ч	29
Кол-во передач, вперед	2
Кол-во передач, назад	2
Переключатель направления движения	на джойстике

МОСТЫ

Устройство блокировка дифференциала	дифференциал с ограниченным скольжением 45%
Принудительная блокировка дифференциала	нет
Тормоза	гидравлические

ХАРАКТЕРИСТИКИ

Объем ковша, куб. м.	0,75
Грузоподъемность, кг	2500
Масса машины, кг	4800
Электрическая система, В	12В
Емкость аккумулятора, А/ч	110
Размер шин	12-16,5 14 PR
Топливный бак, л	68
Гидравлический бак, л	75

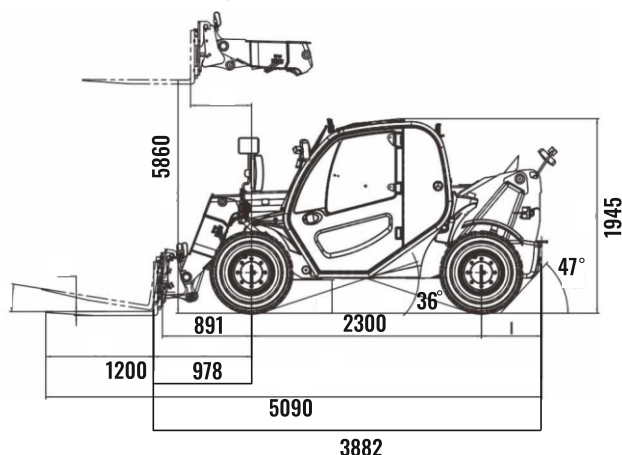
ГИДРАВЛИЧЕСКАЯ СИСТЕМА

Тип насоса	шестеренчатый
Максимальное рабочее давление, бар	235

КОМПЛЕКТАЦИЯ

Зеркала заднего вида	есть
Дополнительные зеркала сбоку и сзади	есть
Переднее освещение (фары), шт.	4
Регулировка сиденья оператора по весу и высоте	есть
Органы управления рабочим оборудованием	Руль/джойстик
Регулировка рулевой колонки по наклону	есть
Остекленная кабина	есть
Дополнительная розетка в кабине оператора	опция
Кондиционер	опция

ГАБАРИТНЫЕ РАЗМЕРЫ



Колесная база, мм	2300
Задний свес, мм	603
Длина без навесного оборудования, мм	3882
Высота погрузки, мм	5860
Расстояние по осям колес, мм	1494
Стандартная ширина, мм	1829
Внутренний радиус поворота, мм	800
Радиус разворота, мм	4500
Внешний радиус поворота, мм	3180
Угол возвышения вил над землей, °	9

*Технические характеристики и конструкция могут быть изменены без предварительного уведомления. На показанные машины может быть установлено дополнительное оборудование.