

WL50AT

Мини-погрузчик
на сочленённой раме



Грузоподъемность

1000 кг

Мощность

50 л/с

Высота погрузки

4,18 м

Скорость

24 км/ч

polarbadger.ru
8 800 775 26 01

POLAR  **BADGER**®

WL50AT

ХАРАКТЕРИСТИКИ

ДВИГАТЕЛЬ

Дизельный двигатель	Xinchai 4D29V41(Китай)
Рабочий объем цилиндров, см ³	2670
Мощность двигателя, кВт (л.с.)	36,7 (50)
Количество цилиндров, шт.	4
Экологический стандарт	Tier 4
Охлаждение	Жидкостное

ТРАНСМИССИЯ

Тип	Гидромеханическая
Привод	полный
Скорость передвижения (вперед), км/ч	24
Кол-во передач, вперед	2
Кол-во передач, назад	2
Переключатель направления движения	На джойстике

ХАРАКТЕРИСТИКИ

Грузоподъемность, кг	1000
Эксплуатационная масса машины, кг (Зависит от комплектации)	3500
Тип рамы	Шарнирно-сочлененная
Электрическая система, В	12
Емкость аккумулятора, А/ч	80
Размер шин	19.0/45-17 (База) 11.5/80-15.3 (Узкие шины)
Тип протектора стандартных шин	«Ёлка»
Топливный бак, л	50

ГАБАРИТНЫЕ РАЗМЕРЫ

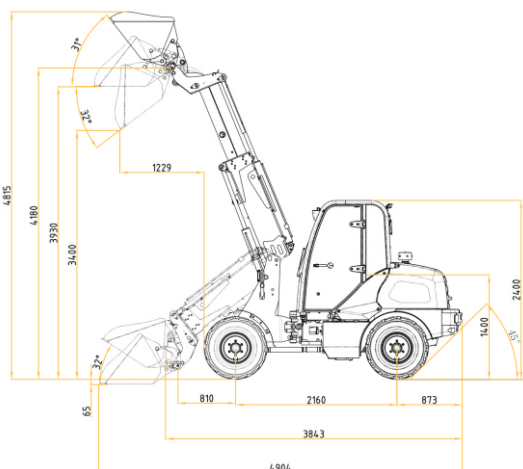
Колесная база, мм	2160
Вылет кромки ковша, мм	3930
Задний свес, мм	873
Длина без навесного оборудования, мм	3843
Высота погрузки, мм (В зависимости от навесного оборудования)	4180
Расстояние по осям колес, мм	1125
Стандартная ширина (База), мм	1603
Опция (Узкие Шины), мм	1306
Внутренний радиус разворота, мм	R2049
Радиус разворота, мм	R3890
Внешний радиус разворота, мм	R4266
Угол разворота, °	40°

КОМПЛЕКТАЦИЯ

Свечи накаливания для холодного пуска двигателя	есть
Переднее освещение (фары), шт.	3
Заднее освещение (фары), шт.	1
Регулируемое сиденье оператора по весу с подлокотниками и ремнем безопасности	есть
Органы управления рабочим оборудованием	Руль/джойстик
Регулировка рулевой колонки по наклону	есть
Комфортабельная кабина с защитой ROPS/FOPS	есть
Отопитель с распределение воздушных потоков (Стекло+ноги) <small>с 2027 г.</small>	есть
Заднее прицепное устройство	есть
Дополнительные гидролинии для навесного оборудования	1
Аудиосистема	есть
Камера заднего вида	есть
Проблесковый маячок	есть
Комплект ЗИП	есть
Ковш общего назначения, 1 шт.	0,28м ³
Quick coupler (Быстросъем)	есть

ГИДРАВЛИЧЕСКАЯ СИСТЕМА

Распределитель и насос дозатор (рулевое)	Китай
Насос шестеренчатый	
Производительность гидравлической системы л/мин	55



*Технические характеристики и конструкция могут быть изменены без предварительного уведомления. На показанные машины может быть установлено дополнительное оборудование.