

CPD15S

Вилочный
погрузчик



В городе.
За городом.

Грузоподъемность

1500 кг

Высота погрузки

до **6000** мм

Аккумулятор

500/560 А/ч

polarbadger.ru
8 800 775 26 01

POLAR BADGER®

CPD15S

ХАРАКТЕРИСТИКИ

ДВИГАТЕЛЬ (ЭЛЕКТРИЧЕСКИЙ)

Контролеры двигателя/ гидравлической системы	SME/AC, (Италия) Curtis/Inmotion
Привод переменного тока двигателя (при 60 мин)	2х6.5 кВт
Двигатель подъемного механизма на постоянном токе (при 15 мин)	15 кВт

БАТАРЕЯ

Ёмкость	500/560 А/ч
Тип	Свинцово-кислотная
Вольтаж	48 В
Вес (+/- 10%)	920 кг

ХАРАКТЕРИСТИКИ

Грузоподъемность	1500 кг
Центр нагрузки	500 мм
Трансмиссия	Автоматическая
Скорость передвижения с нагрузкой без нагрузки	13.5 км/ч 15 км/ч
Скорость подъема с нагрузкой без нагрузки	320 мм/с 420 мм/с
Максимальный угол подъема	20%
Эксплуатационная масса	3120 кг

МАЧТА (СТАНДАРТНАЯ)

Высота подъема	3000 мм
Угол наклона мачты (мин/макс)	5/7°
Высота свободного подъема	130 мм
Высота мачты	2005 мм
Высота увеличенной мачты	3945 мм
Размер вилок (стандарт)	920x100x40 мм

ШАССИ

Шины передние задние	18x7-8 15x4 1/2-8
Ширина по колесам передние задние	960 мм 178 мм
Клиренс с нагрузкой/без нагрузки	
Мачта Рама	80/85 мм 100/110 мм

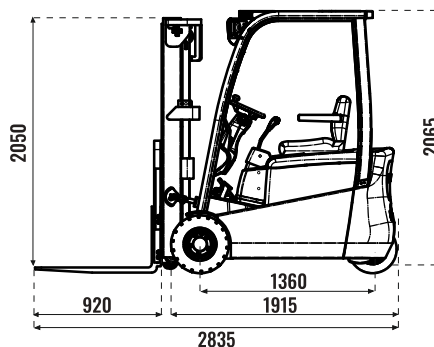
СТАНДАРТНАЯ КОМПЛЕКТАЦИЯ

Переднее и заднее освещение (фары)	есть
Регулировка сиденья оператора по весу и высоте	есть
Регулировка рулевой колонки	есть
Сигнал заднего хода	есть
Проблесковый маячок	есть
Зеркала заднего вида	есть
Верхняя защита кабины	есть
ЗИП	есть

ДОПОЛНИТЕЛЬНЫЕ ОПЦИИ

- Закрытая кабина с отопителем
- Каретка бокового смещения вилок (side-shift)
- Гидроразводка
- Удлинитель вилок (1670 мм)
- Дополнительный противовес
- Свободный ход мачты (вагонный вариант)
- Мачта дуплекс VM от 3300 до 6000мм
- Мачта дуплекс + свободный ход VFM от 3000 до 4000мм
- Мачта триплекс + свободный ход VFHM от 4000 до 6000мм
- Цельнолитые шины
- Система мониторинга Глогнас с датчиком уровня топлива
- Видеокамера на вилах

ГАБАРИТНЫЕ РАЗМЕРЫ



Передний свес	380 мм
Длина до начала вилок	1915 мм
Общая ширина	1130 мм
Высота кабины	2065 мм
Радиус поворота	1540 мм

*Технические характеристики и конструкция могут быть изменены без предварительного уведомления. На показанные машины может быть установлено дополнительное оборудование.