

CPCD 70

Вилочный
погрузчик



В городе.
За городом.

ГРУЗОПОДЪЕМНОСТЬ

7000 кг

ВЫСОТА ПОДЪЕМА

ДО **6000** мм

РАСХОД ТОПЛИВА

ОТ **5,78** л

polarbadger.ru
8 800 775 26 01

POLAR  **BADGER**®

СРСД 70

ХАРАКТЕРИСТИКИ

ДВИГАТЕЛЬ (ДИЗЕЛЬ)

Модель	ISUZU 6BG-02
Макс. мощность, кВт/об. мин.	82.3/2000

ДВИГАТЕЛЬ (ДИЗЕЛЬ)

Модель (опция)	Chaochai 6bg332
Макс. мощность, кВт/об. мин.	81/2500

ХАРАКТЕРИСТИКИ

Грузоподъемность	7000 кг
Центр нагрузки	600 мм
Трансмиссия	Гидравлическая
Скорость передвижения с нагрузкой	22 км/ч
без нагрузки	28 км/ч
Скорость подъема (с нагрузкой)	320/550 мм/с
Максимальный угол подъема	20%
Эксплуатационная масса	9350 кг

МАЧТА (СТАНДАРТНАЯ)

Высота подъема	3000 мм
Угол наклона мачты (мин/макс)	6/12°
Высота свободного подъема	130 мм
Высота мачты	2500 мм
Высота увеличенной мачты	4429 мм
Ширина каретки	1480 мм
Размер вил (стандарт)	1200x150x65 мм

ШАССИ

Шины	
передние	8.25-15-14PR
задние	8.25-15-14PR
Ширина по колесам	
передние	1470 мм
задние	1700 мм
Клиренс с нагрузкой/без нагрузки	
Мачта	160/200 мм
Рама	190/230 мм

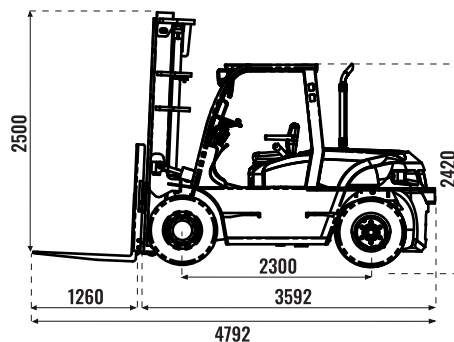
СТАНДАРТНАЯ КОМПЛЕКТАЦИЯ

Переднее и заднее освещение (фары)	есть
Регулировка сиденья оператора по весу и высоте	есть
Регулировка рулевой колонки	есть
Сигнал заднего хода	есть
Проблесковый маячок	есть
Зеркала заднего вида	есть
Верхняя защита кабины	есть
ЗИП	есть

ДОПОЛНИТЕЛЬНЫЕ ОПЦИИ

- Закрытая кабина с отопителем
- Каретка бокового смещения вилок (side-shift)
- Гидроразводка
- Удлинитель вил (2420 мм)
- Дополнительный противовес
- Свободный ход мачты (вагонный вариант)
- Мачта дуплекс VM от 3300 до 6000 мм
- Мачта дуплекс + свободный ход VFM от 3000 до 4000 мм
- Мачта триплекс + свободный ход VFHM от 4000 до 6000 мм
- Цельнолитые шины
- Зимний пакет (замена масел на Арктическое, до - 55град.)
- Система мониторинга Глогнас с датчиком уровня топлива
- Видеокамера на вилах
- Подогреватель двигателя электрический
- Цепи противоскольжения (комплект на передние колеса)
- Выхлопная труба верхнего расположения
- Глушитель с искрогасителем
- Двускатные колеса (передние)

ГАБАРИТНЫЕ РАЗМЕРЫ



Передний свес	622 мм
Общая ширина	1995 мм
Радиус поворота	3410 мм

*Технические характеристики и конструкция могут быть изменены без предварительного уведомления. На показанные машины может быть установлено дополнительное оборудование.