

# WL50

Мини-погрузчик  
на сочленённой раме



В городе.  
За городом.

Грузоподъемность

до **1500** кг

Мощность

**50** л/с

Высота погрузки

**3,23** м

Скорость

**25** км/ч

[polarbadger.ru](http://polarbadger.ru)  
8 800 775 26 01

**POLAR**  **BADGER**®

# WL50

# ХАРАКТЕРИСТИКИ

## ДВИГАТЕЛЬ

Дизельный двигатель	Kubota 2403 (Япония)
Рабочий объем цилиндров, см <sup>3</sup>	2434
Мощность двигателя, кВт (л.с.)	36,5 (50)
Количество цилиндров, шт.	4
Экологический стандарт	Tier 3
Охлаждение	Жидкостное

## ТРАНСМИССИЯ

Тип	Гидростатическая
Привод	полный
Скорость передвижения (вперед), км/ч	25
Кол-во передач, вперед	2
Кол-во передач, назад	2
Переключатель направления движения	На джойстике

## ХАРАКТЕРИСТИКИ

Грузоподъемность (без доп. противовеса), кг	1500
Эксплуатационная масса машины, кг (Зависит от комплектации)	3300
Тип рамы	Шарнирно-сочлененная
Электрическая система, В	12
Емкость аккумулятора, А/ч	75
Размер шин	19.0/45-17 (База) 11.5/80-15.3 (Узкие шины)
Тип протектора стандартных шин	«Ёлка»
Топливный бак, л	60

## ГАБАРИТНЫЕ РАЗМЕРЫ

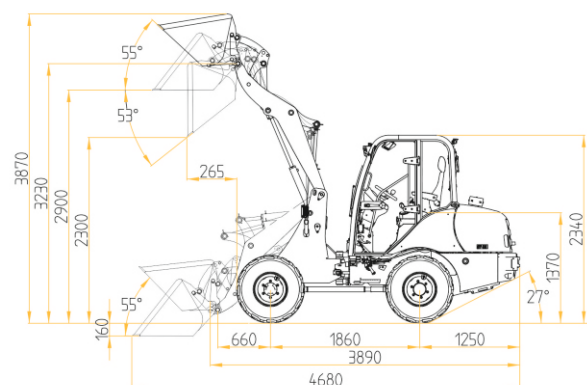
Колесная база, мм	1860
Вылет кромки ковша, мм	2900
Задний свес, мм	1250
Длина без навесного оборудования, мм	3890
Высота погрузки, мм (В зависимости от навесного оборудования)	3230
Расстояние по осям колес, мм	1045
Стандартная ширина (База), мм	1520
Опция (Узкие Шины), мм	1150
Внутренний радиус разворота, мм	R1352
Радиус разворота, мм	R3100
Внешний радиус разворота, мм	R3330
Угол разворота, °	45°

## КОМПЛЕКТАЦИЯ

Свечи накаливания для холодного пуска двигателя	есть
Переднее освещение (фары), шт.	3
Заднее освещение (фары), шт.	1
Регулируемое сиденье оператора по весу с подлокотниками и ремнем безопасности	есть
Органы управления рабочим оборудованием	Руль/джойстик
Регулировка рулевой колонки по наклону	есть
Комфортабельная кабина с защитой ROPS/FOPS	есть
Отопитель с распределение воздушных потоков (Стекло+ноги) с 2027 г.	есть
Бортовой Редуктор	есть
Заднее прицепное устройство	есть
Блокировка дифференциала	есть
Дополнительные гидролинии для навесного оборудования	2
Аудиосистема	есть
Камера заднего вида	есть
Проблесковый маячок	есть
Комплект ЗИП	есть
Ковш общего назначения, 1 шт.	0,48м <sup>3</sup>
Quick coupler (Быстросъем)	есть

## ГИДРАВЛИЧЕСКАЯ СИСТЕМА

Насос хода, гидрораспределитель насос шестеренчатый, насос дозатор, гидромотор	Bondioli Pavesi (Италия)
Производительность гидравлической системы л/мин	50



\*Технические характеристики и конструкция могут быть изменены без предварительного уведомления. На показанные машины может быть установлено дополнительное оборудование.