

SQ28

Мини-экскаватор



В городе.
За городом.

МАССА МАШИНЫ

2 890 кг

МОЩНОСТЬ ДВИГАТЕЛЯ

19,06 л.с.

РАДИУС КОПАНИЯ

1 600 мм

МАКС. ВЫСОТА КОПАНИЯ

3 520 мм

polarbadger.ru
8 800 775 26 01

POLAR BADGER®

SQ28

ХАРАКТЕРИСТИКИ

ДВИГАТЕЛЬ

| | |
|-------------------------|--------------|
| Дизельный двигатель, | KUBOTA V1505 |
| Мощность двигателя, кВт | 18,5 |
| Объем двигателя, л | 1,498 |
| Количество цилиндров | 4 |
| Охлаждение | жидкостное |

ХОДОВАЯ ЧАСТЬ

| | |
|----------------------------------|------|
| Ширина башмака гусеницы, мм | 300 |
| Количество башмаков | 40 |
| Количество катков опорных | 3 |
| Количество катков поддерживающих | 1 |
| Давление на грунт, кПа | 28,8 |

ХАРАКТЕРИСТИКИ КОВША

| | |
|-----------------------------|------|
| Объем ковша, м ³ | 0,06 |
| Ширина ковша, мм | 500 |
| Вырывное усилие, кН | 12,9 |

МЕХАНИЗМ ХОДА

| | |
|-------------------------|---------|
| Скорость движения, км/ч | 2,2/3,6 |
| Тяговое усилие, кН | 22,1 |

ЗАПРАВОЧНЫЕ ЕМКОСТИ

| | |
|-------------------------------|-----|
| Топливный бак, л | 40 |
| Гидробак, л | 40 |
| Объем масла в двигателе, л | 6,8 |
| Объем охлаждающей жидкости, л | 5 |

ГИДРАВЛИЧЕСКАЯ СИСТЕМА

| | |
|--------------------------------|----|
| Давление основного насоса, мПа | 22 |
|--------------------------------|----|

СИСТЕМА ПОВОРОТА

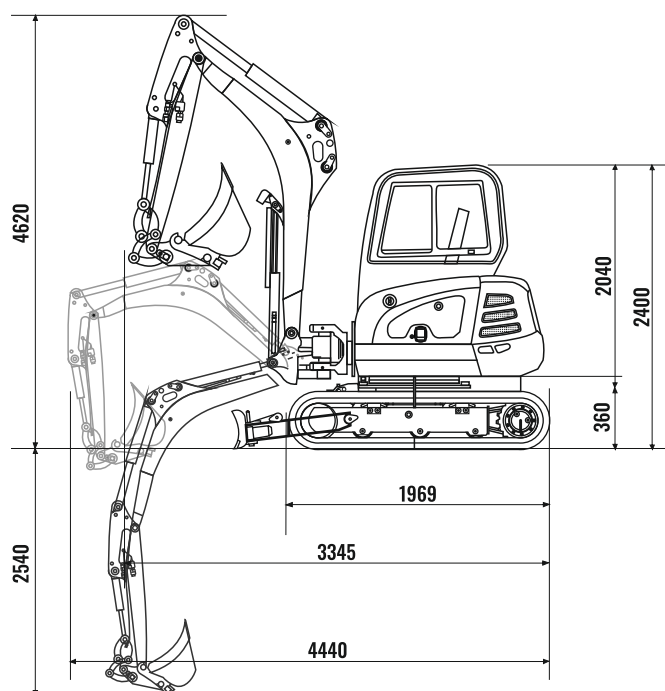
| | |
|------------------------------------|----|
| Скорость вращения, оборотов/минуту | 10 |
|------------------------------------|----|

КОМПЛЕКТАЦИЯ

| | |
|---|--------------|
| Кабина с обогревателем | есть |
| Рабочие огни на стреле и кабине | есть |
| Гидравлическое быстросъемное оборудование | опция |
| Регулировка ширины гусеницы | опция |
| Тип гусеницы | резина/сталь |
| Ремень безопасности | есть |

ГАБАРИТНЫЕ РАЗМЕРЫ

| | |
|--|-------------|
| Максимальная высота выгрузки, мм | 4620 |
| Максимальная глубина копания, мм | 2940 |
| Максимальная глубина копания вертикальной стенки, мм | 2500 |
| Максимальная дальность копания, мм | 5030 |
| Максимальная глубина копания в грунте, мм | 4910 |
| Минимальный радиус поворота спереди (размах) мм | 2160 (1512) |
| Радиус поворота хвостовой части кабины, мм | 1200 |
| Максимальное усилие резания грунта ковшом, кН | 22 |
| Максимальное усилие копания рукоятки кН | 3,5 |



*Технические характеристики и конструкция могут быть изменены без предварительного уведомления. На показанные машины может быть установлено дополнительное оборудование.